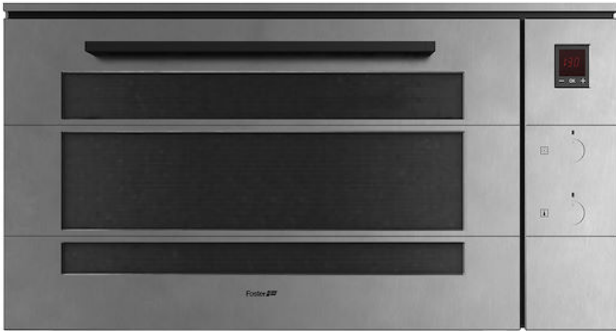


## Backofen FL

Backöfen und Zubehör

Code: 7107 042



### EINZELHEITEN

Farbgebung Black Mirror

---

Material Edelstahl AISI 304

---

Textur Vintage ANTI-TOUCH

---

Versorgung 220-240 V 50/60 Hz

---

Energieklasse A

---

Abmessungen 90 x 48 cm

---

Serienmäßige Ausstattung Tiefes Backblech + Edelstahlrost

---

Muffelfinish Emaillierung Easy Clean

---

Führungen 2 Teleskopschienen

---

Grill Klappbarer Maxi Grill mit Sicherheitsschutz

---

Beleuchtung Doppeltes versetztes Halogenlicht

---

Anzahl der Türfenster 3 Glasscheiben

---

Programmierung Elektronische Programmierung Beginn-Ende des Garvorgangs

---

Kühlung Tangentiale Belüftung

---

Sicherheit Grillwiderstand-Schutz

---

Backofentyp Multifunktions-Backofen

---

Art der Bedienelemente Versenkbare Drehknöpfe Push-Push

---

Volumen 91 Lt

---

## **GARPROGRAMME**

Garen von oben Geeignet zum Aufwärmen von Speisen.

---

Traditionelles Garen Ideale Funktion für alle traditionellen Rezepte, für Brot, Kuchen und Braten.

---

Intensives Garen Das obere und untere Heizelement sorgen zusammen mit dem Ventilator für ein schnelles und gleichmäßiges Garen. Ideal für Pizza, Brot, Braten, Lasagne und herzhaftes Pasteten.

---

Umluft-Garen Die Kombination aus Umluft und kreisförmigem Heizelement ermöglicht es, verschiedene Arten von Speisen zusammen zu garen, ohne dass sich Gerüche und Geschmack vermischen.

---

## Zentraler Grill

Ideal zum Toasten oder Überbacken von kleinen Portionen.

## Doppelter Grill

Die Hitze wird nur durch den oberen Grill erzeugt: ideal zum Toasten, Gratinieren und Anbraten von Speisen, geeignet für Fleisch, Fisch und Pasta.

## Grill + Garen von unten

Zum gleichzeitigen Abschluss von statischem Garen und Gratinieren.

## Doppelter Grill + Ventilator

Für die letzten Phasen des Garens von Speisen wie Braten und Geflügel mit der richtigen Bräunung der Oberfläche.

## Garen von unten + Ventilator

## MERKMALE

### Energieklasse A

Eine Produktreihe, die vollständig in die Klassen A++, A+ und A eingestuft ist. Eine wichtige Errungenschaft, welche die auf die Optimierung von Leistung und Einsparungen ausgerichtete hohe Qualität beweist.

### KAPAZITÄT XXL

Der Backraum hat ein Volumen von mehr als 70 Litern und ist damit viel größer als bei herkömmlichen Öfen.

### TELESKOPSCHIENEN

Die Schienen, auf denen die Backbleche und Roste gleiten, begünstigen eine bessere Raumaufteilung und erleichtern das Herausnehmen der Gerichte.

### DREIFACH-GLAS

Die Backofentür ist mit drei Glasscheiben ausgestattet. Das sorgt für niedrige Temperaturen an der Außenseite und weniger Wärmeverlust.

### STOP-SOL-GLAS

Die Verdunkelung und Verspiegelung des Außenglases verleihen dem Ofen ein elegantes und modernes Aussehen. Das Glas bleibt verdunkelt, wenn der Backofen nicht benutzt wird, und wird transparent, wenn er eingeschaltet ist.

### VOLLGLASTÜR INNEN

Die Innenseite der Tür besteht aus einer einzigen, glatten Glasfläche, die sich sehr gut reinigen lässt.

### EASY-CLEAN-EMAILLE

Durch die spezielle Emaillierung sind die Innenflächen des Backofens und des Zubehörs perfekt antihafbeschichtet. Die Härte und die geringe Porosität erleichtern die Reinigung.

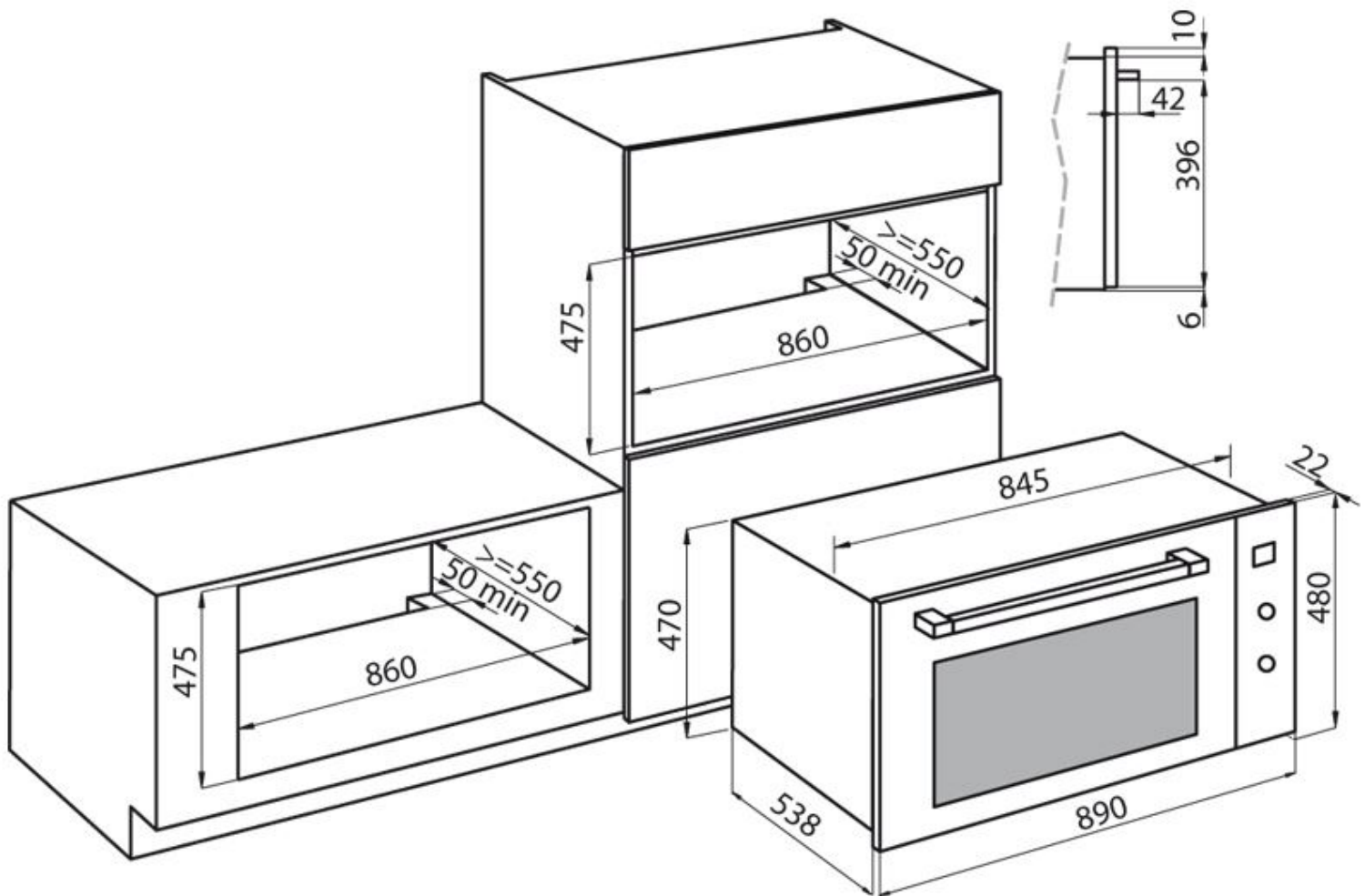
## TANGENTIALE BELÜFTUNG

Die spezielle Belüftung erzeugt einen Luftstrom zwischen der Muffel und dem Rahmen, wodurch die Temperatur der Außenflächen reduziert wird. Der Backofen setzt die Möbel also keinen starken Temperaturschwankungen aus.

## ANTI-TOUCH-FINISH

Die Stahlteile der Tür sind dank des speziellen Schutzes vollkommen glatt und vor lästigen Fingerabdrücken geschützt, wobei die Eleganz der satinierten Oberfläche erhalten bleibt.

## TECHNISCHE DATEN



## GALERIE

